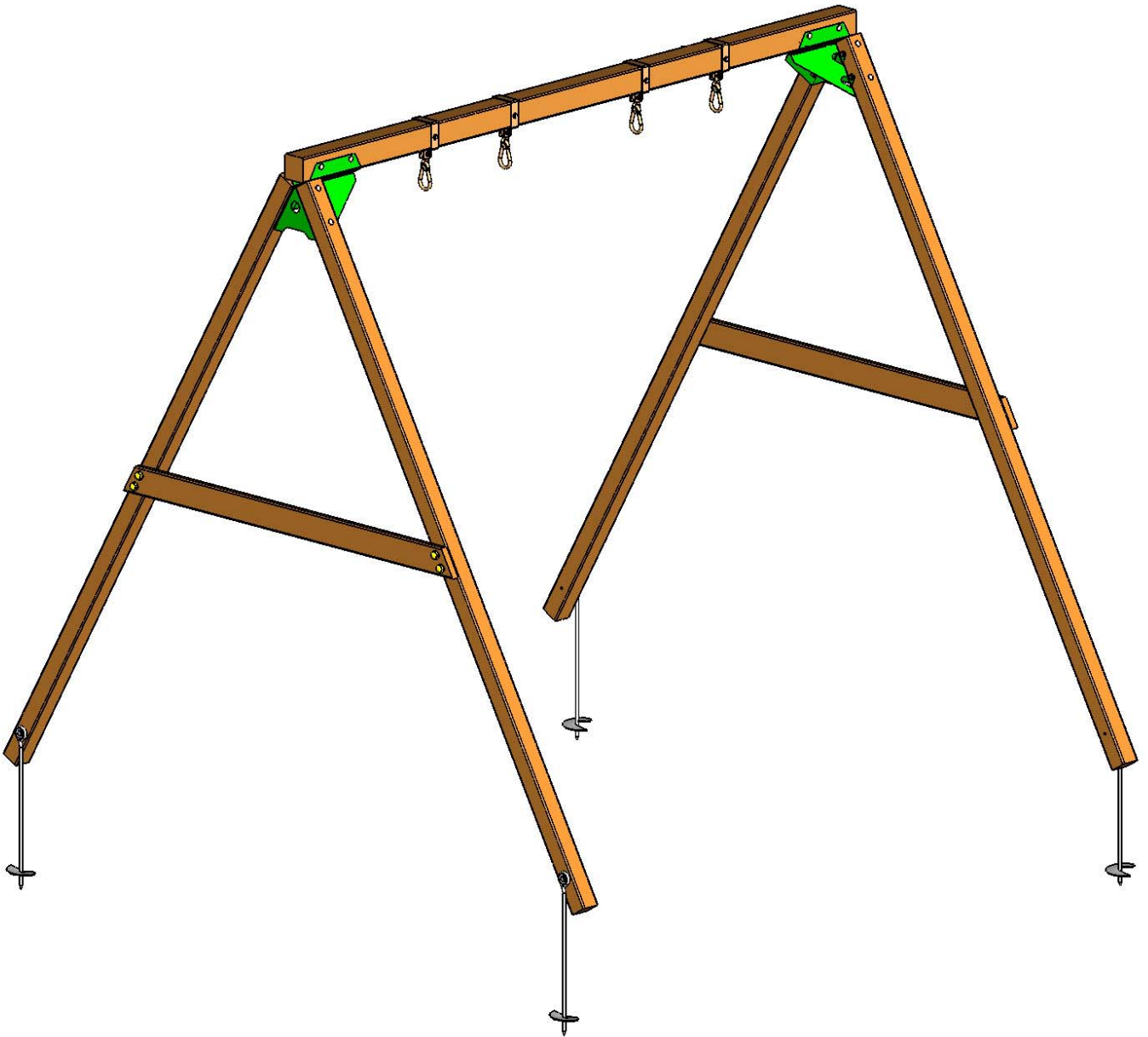


Montage instructies | Assembly instructions | Montageanleitungen | Instructions de montage

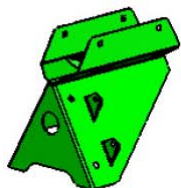


Lucy

100010

Inhoud doos | Contents box | Inhalt Kasten | Contenu boîte

2	schommelzitzje	swingseat	Schaukelsitz	siege
2	hoeksteun	cornerconnector	Eckverbinder	assemblages d'angle
4	schommelhaak	swinghook	Manchettenhaken	crochet balançoire
4	grondanker	groundanchor	Bodenverankerung	ancrage pour portique
1	houtboortje 6mm	drill 6mm	Bohrer 6mm	foret 6mm
1	naamplaat Swing King	Swing King plate	Swing King platte	Swing King plaque
1	art.plaatje	art.plate	art.platte	art.plaque
4	houtdraadbout 8x30	hexagonscrew 8x30	Sechskant holzschraube 8x30	tirefond 8x30
16	houtdraadbout 8x40	hexagonscrew 8x40	Sechskant holzschraube 8x40	tirefond 8x40
8	houtdraadbout 8x70	hexagonscrew 8x70	Sechskant holzschraube 8x70	tirefond 8x70
8	slotbout M8x80	carriage bolts M8x80	Schlossschrauben M8x80	boulon M8x80
4	slotbout M8x110	carriage bolts M8x110	Schlossschrauben M8x110	boulon M8x110
12	borgmoer M8	self-locking nut M8	Scherungsmuttern M8	ecrou autoserrant
28	ring ø16	washer Ø 16	Scheiben Ø 16	rondelles Ø 16
8	ring ø24	washer Ø 24	Scheiben Ø 24	rondelles Ø 24
8	opbouw afdekdop/kap Ø 38	covercap Ø 38	Abdeckkappen Ø 38	obturbateurs Ø 38
28	afdekkap M8	covercap M8	Abdeckkappen M8	obturbateurs M8



2x



4x



4x



1x
(6mm)



2x



1x

Lucy
100010

1x



4x

(8x30)



16x

(8x40)



8x

(8x70)



8x

(M8x80)



4x

(M8x110)



12x

M8



28x

Ø16 Din 125



8x

Ø 24 Din 9021



8x



28x

m8

- Bestellen van reserve onderdelen:
- Ordering for spare parts:
- Ersatzteil bestellung:
- Commander piece de rechange:

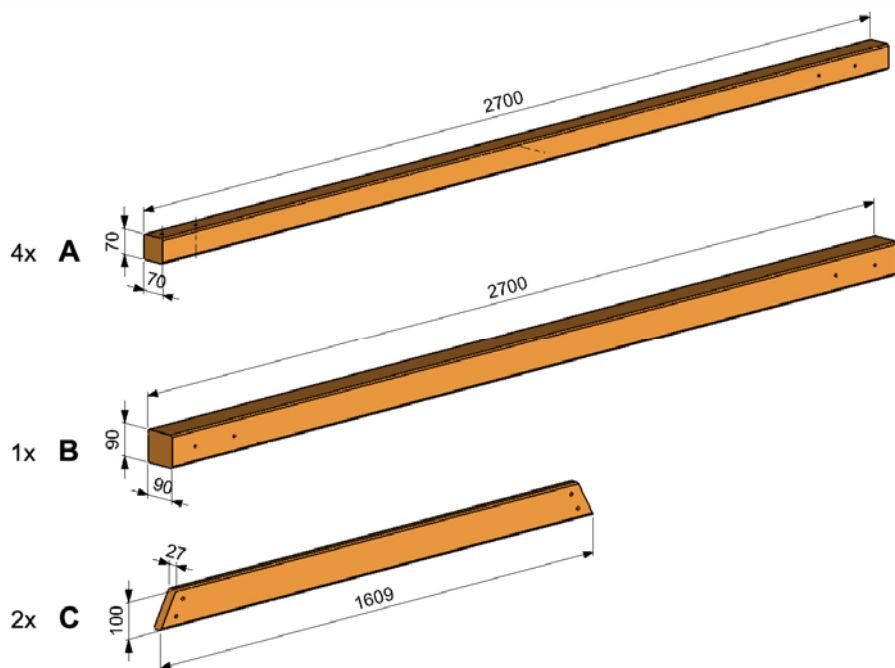
Swing King bv
Argonstraat 58
Postbus 663
6710 BR Ede
Tel: +31 (0) 318 64 75 65
Fax: +31 (0) 318 64 75 65
mail: info@swingking.nl

Onderdelenlijst
Houtpakket nr.1

Component list
Woodpacket nr.1

Benötigte Teile
Holzpaket nr.1

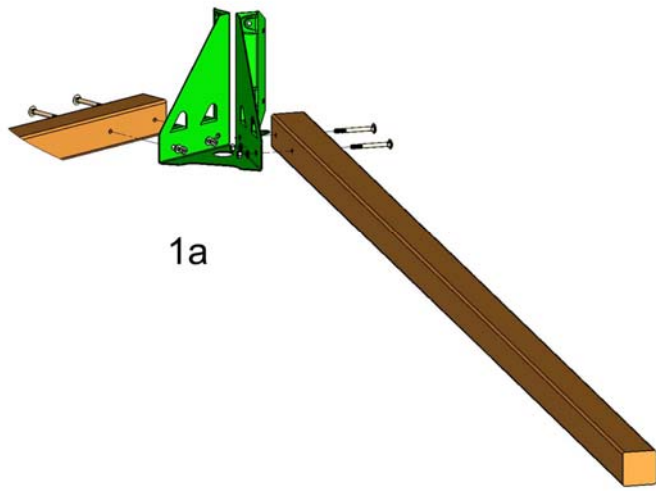
Liste de Pièce
Paquet le bois nr.1



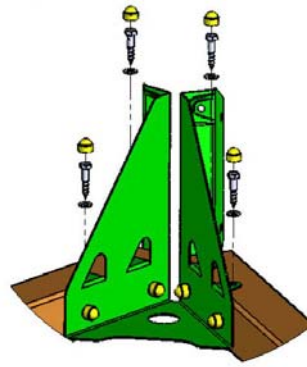
- Vurenhout geïmpregneerd
- Pine wood impregnated
- Kiefer holz imprägniert
- Sapin blanc du Nord imprégné

Gereedschap | Tools | Geräte | Outils

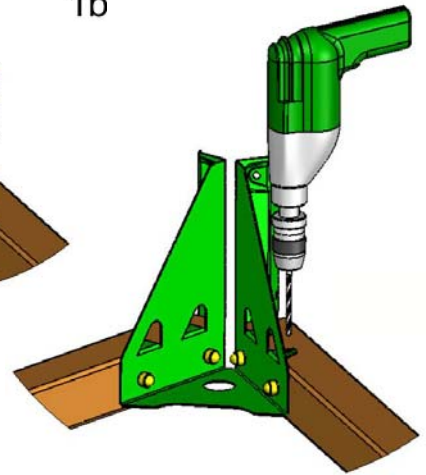




1a



1b



1

Bevestig 2 palen **A** aan elkaar met een hoeksteun **volgens tekening 1a** met 4 slotbouten M8x80, 4 ringen Ø16 en 4 borgmoeren M8. Gatn zijn vorgeboord.

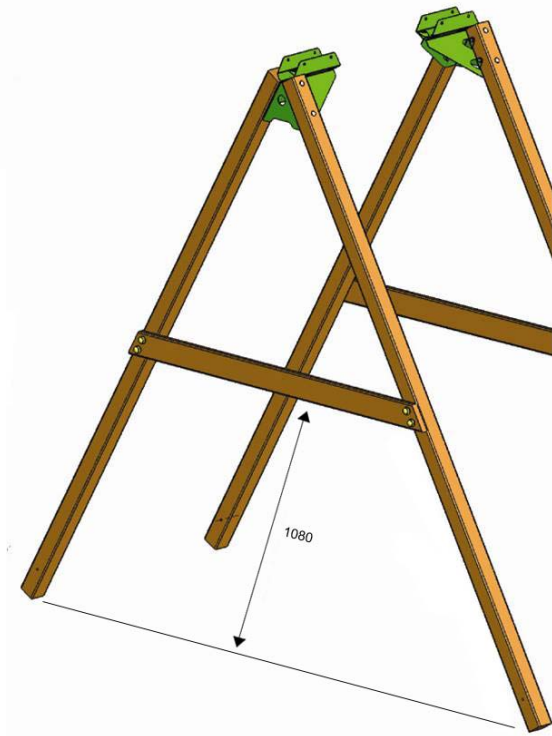
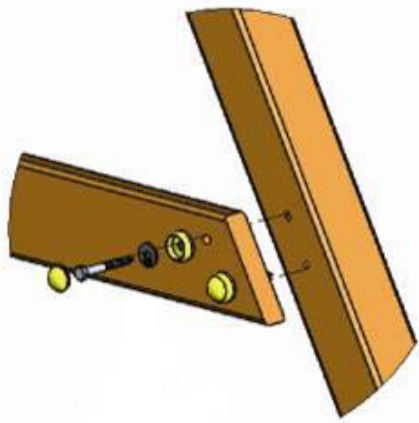
Bevestig de hoeksteun aan palen **A** **volgens tekening 1b** met 4 houtdraadbouten 8x40 en 4 ringen Ø16. Boor de gatn eerst voor met het bijgeleverde 6 mm boortje (15 mm minder diep dan de bout lang is).

Maak deze constructie tweemaal.

Befestige 2 Pfoften **A** an den Eckverbinder (Zeichnung 1a) und 4 Schloßschrauben M8x80, 4 Scheiben Ø16mm und 4 Sicherungsmuttern M8.
Die Löcher sind schon vorgebohrt worden.

Verbinde den Eckverbinder mit dem Pfoften **A** (Zeichnung 1b) mit 4 Sechskant-Holzschrauben 8x40 und 4 Scheiben Ø16mm. Die Löcher vorbohren mit dem mitgelieferten 6mm Bohrer (ca. 25mm tief)

Diese Konstruktion 2 mal ausführen.



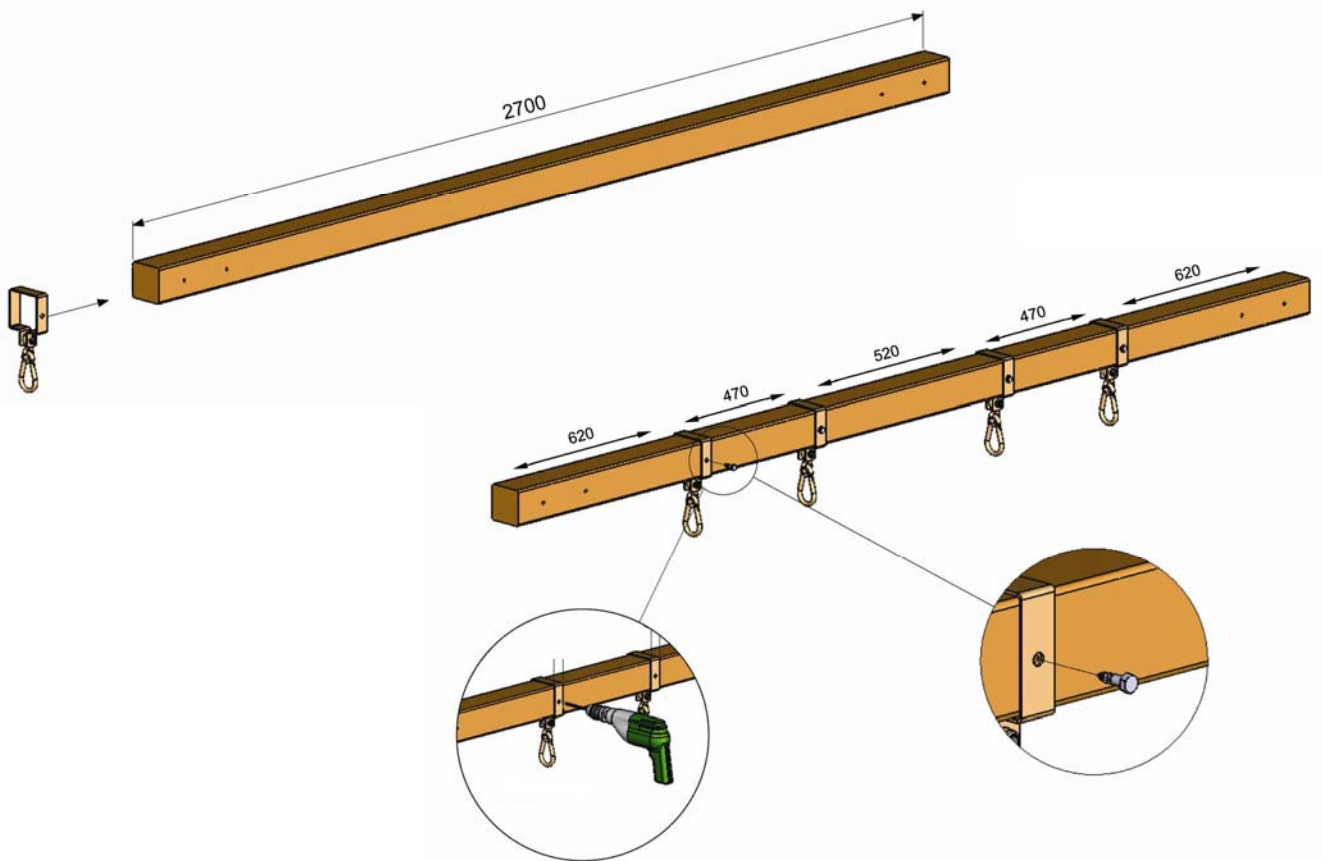
2

Bevestig aan de ontstane constructie schoor **C volgens tekening** met 4 houtdraadbouten 8x70, 4x Ø 24 mm ringen en 4 opbouw afdekdop/kappen Ø 38 mm. Boor de gaten eerst voor (15 mm minder diep dan de bout lang is). Steek de houtdraadbout mét ring door de opbouw afdekdop Ø 38 mm, draai deze vast en dop deze af met de afdekkap.

Doe dit tweemaal.

Befestige an die angefertigte Konstruktion eine Querlatte **C** (Zeichnung) mit 4 Sechskant-Holzschrauben 8x70, 4 Scheiben Ø24mm und 4 Aufbaukappen Ø38mm. Die Löcher vorbohren (ca. 55mm tief). Stecke die Sechskant-Holzschrauben mit Scheiben durch die Abdeckkappen, fest drehen und am Ende abdecken mit dem Pfropfen von den Abdeckkappen Ø38mm.

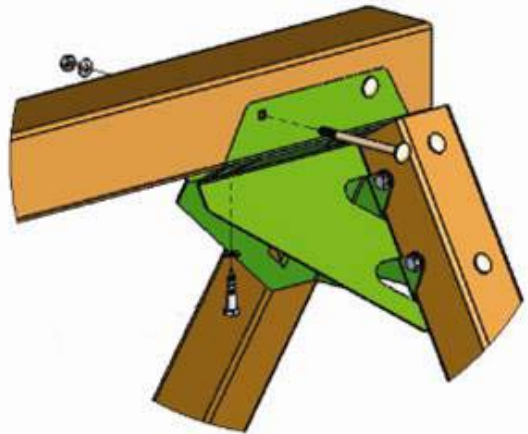
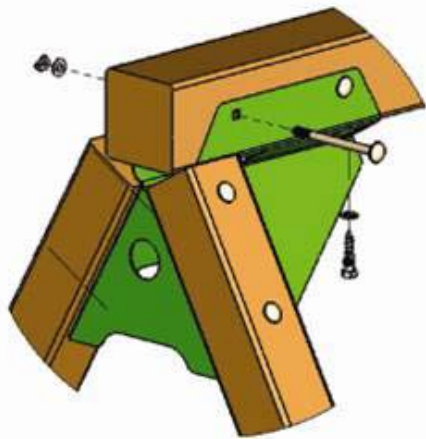
Diese Konstruktion 2 mal ausführen.



3

Schuif de 4 schommelhaken over balk **B** en bevestig deze volgens de op de tekening aangegeven maten met 4 houtdraadbouten 8x30. Boor de gaten voor (15 mm minder diep dan de bout lang is).

Schiebe die 4 Manschettenhaken über den Pfosten **B** und verbinde die Manschettenhaken wie in der Zeichnung angegeben mit den vorgeschriebenen Zwischenabständen mit 4 Sechskant-Holzschrauben 8x30. Die Löcher vorbohren mit den mitgelieferten 6mm Bohrer (ca. 15 mm tief)



4

Leg balk **B** op beide zijconstructies en bevestig deze **volgens tekening** met 4 slotbouten M8x110, 4 ringen Ø16 en 4 borgmoeren M8. Gaten zijn vorgeboord.

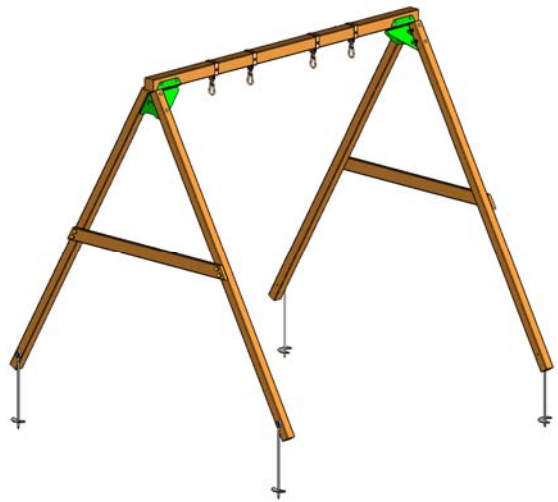
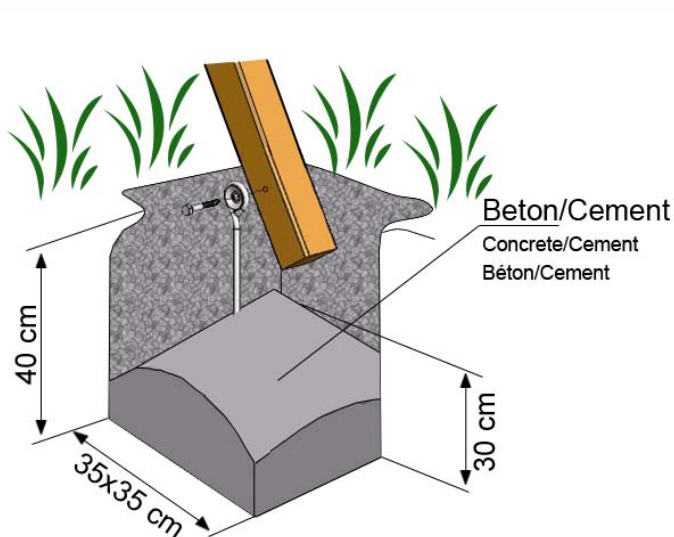
Maak de onderkant van de hoeksteun vast aan balk **B** met 8 houtdraadbouten 8x40 en 8 ringen Ø16.

Boor de gaten eerst voor met het bijgeleverde boortje 6 mm (15 mm minder diep dan de bout lang is).

TIP: U kunt balk **B** ook eerst op de grond bevestigen en daarna de constructie rechtop zetten.

Lege Querpfoften **B** auf die beiden schon angefertigten Konstruktionen (Zeichnung), und montiere ihn mit 4 Schloßschrauben M8x110, 4 Scheiben Ø16mm und 4 Sicherheitsmuttern M8. Die Löcher sind schon vorgebohrt worden. Verbinde die Eckverbinder an der unteren Seite mit Querpfoften **B** mit 8 Sechskant- Holzschrauben 8x40 und 8 Scheiben Ø16 mm. Die Löcher vorbohren mit den mitgelieferten 6mm Bohrer (ca. 25mm tief).

EXTRA TIP: Man kann die Querbalken auch am Boden liegend verbinden und später die ganze Konstruktion aufrecht stellen.



5

Zet de schommel op zijn uiteindelijke plaats en veranker de 4 palen **A** met de 4 grondankers d.m.v. de bijgeleverde houtdraadbouten. U kunt de grondankers in de grond draaien óf eerst een gat graven en hier de grondankers in plaatsen en vervolgens dit gat dichtmaken met het uitgeschepte zand of met (snel) cement.

Eindafwerking

Controleer of alle bouten goed vastgedraaid zijn. Dop alle borgmoeren M8 en alle houtdraadbouten 8x40 af met de meegeleverde afdekkappen M8 (28 stuks). Hang de 2 schommelzitjes aan de schommelhaken en zorg dat deze 35 cm boven de grond hangen.

Das komplette Spielgerät an der erwünschten Stelle aufbauen und die 4 Pfosten **A** in dem Boden verankern mit den 4 Bodenverankerungen und 4 mitgelieferten Sechskant-Holzschrauben. Man kann die Bodenverankerungen in den Boden drehen aber besser ist es, ein Loch zu graben, die Bodenverankerung darin zu stellen und wieder zuzumachen mit Sand oder Zement.

Die letzten Schritte

Kontrolliere ob alle Teile gut fest gedreht sind. Stecke über die Sicherheitsmuttern und sechskant Holzschrauben 8x40 die mitgelieferten schwarzen Abdeckkappen M8 (28 Stck.)Hänge die 2 Schaukelsitze an die Manschettenhaken (35cm vom Boden). Achten sie auf eine ausreichende Bodenfreiheit der Schaukelsitze von mindestens 35 cm.