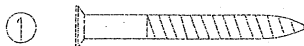
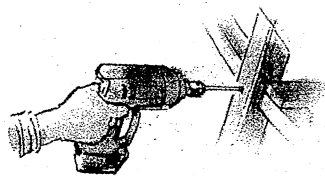
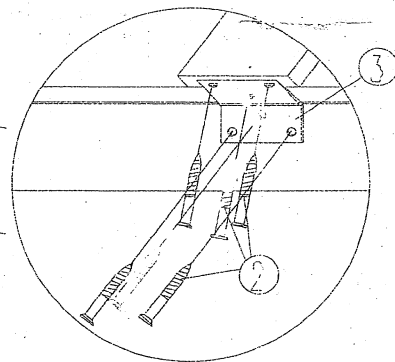
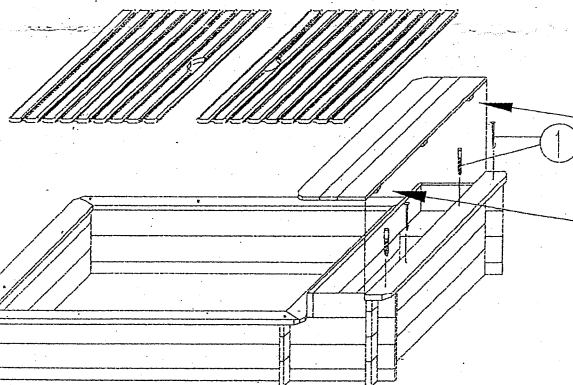
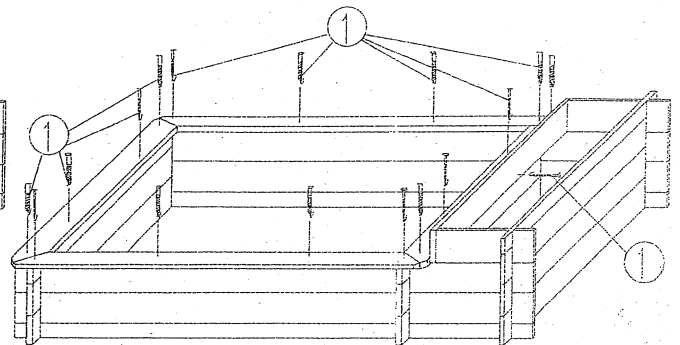
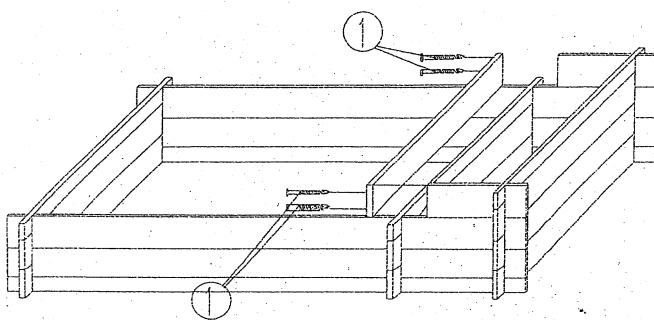
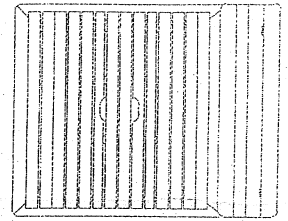
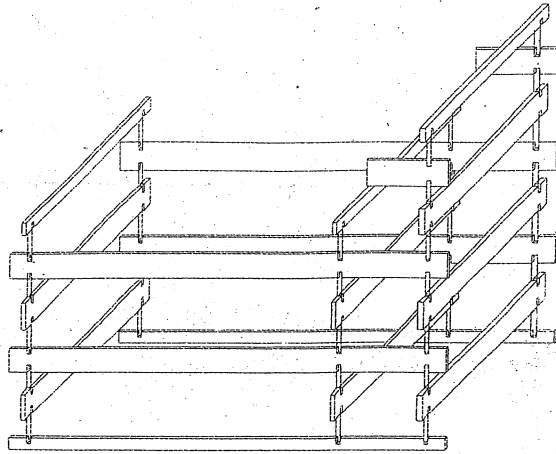
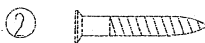


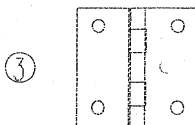
MONTAGE-HANDLEIDING / ASSEMBLY INSTRUCTIONS / NOTICE DE POSE
 MONTAGEANLEITUNG / INSTRUCCIONES DE MONTAJE / INSTRUZIONI PER IL MONTAGGIO



⊕ $\varnothing 3,5 \times 35$ - 25st



⊕ $\varnothing 3 \times 16$ - 12st



- 2st